

Технические условия ТУ 1461-065-50254094-2004	ОАО ЛМЗ «Свободный сокол»
Трубы, фасонные части из высокопрочного чугуна с шаровидным графитом для сварных трубопроводов теплосетей, тип соединения – нахлесточный	стр. 1 из 23
ОКП 146100	Группа Вб1

СОГЛАСОВАНЫ

Директор Тепловых сетей
ОАО «Ленэнерго»



Б.Г. Хачатуров
«17» 05 2004 г.

СОГЛАСОВАНЫ

Генеральный директор
ОАО «НПО ЦКТИ»



Ю.К. Петреня
«14» 05 2004 г.

УТВЕРЖДАЮ

Главный инженер
ОАО ЛМЗ «Свободный сокол»

В.А. Рублев
«20» 05 2004 г.



**Трубы, фасонные части из высокопрочного чугуна
с шаровидным графитом для сварных соединений теплосетей,
тип соединения – нахлесточный**

Технические условия
ТУ 1461-065-50254094-2004

Держатель подлинника – ОАО ЛМЗ «Свободный сокол»

Дата введения с - 2004-06-01

РАЗРАБОТАНЫ

Директор по новым технологиям
ОАО ЛМЗ «Свободный сокол»

И.Б. Лужанский
«17» 05 2004 г.

Начальник технического отдела
ОАО ЛМЗ «Свободный сокол»

А.В. Минченков
«18» 04 2004 г.

Начальник отдела № 13
ОАО «НПО ЦКТИ»

А.А. Ланин
«14» 05 2004 г.

Технические условия ТУ 1461-065-50254094-2004	ОАО ЛМЗ «Свободный сокол»
Трубы, фасонные части из высокопрочного чугуна с шаровидным графитом для сварных трубопроводов теплосетей, тип соединения – нахлесточный	стр. 2 из 23
ОКП 146100	Группа В61

СОДЕРЖАНИЕ

1 Область распространения	3
2 Нормативные ссылки	4
3 Определения	5
4 Технические требования	6
5 Требования безопасности и охраны окружающей среды	8
6 Правила приемки.....	9
7 Методы испытаний.....	10
8 Транспортирование и хранение	11
Приложение А	12
9 Лист регистрации изменений.....	23

Технические условия ТУ 1461-065-50254094-2004	ОАО ЛМЗ «Свободный сокол»
Трубы, фасонные части из высокопрочного чугуна с шаровидным графитом для сварных трубопроводов теплосетей, тип соединения – нахлесточный	стр. 3 из 23
ОКП 146100	Группа В61

1 Область распространения

Настоящие технические условия распространяются на трубы и фасонные части, изготовленные из высокопрочного чугуна с шаровидным графитом (ЧШГ) и предназначенные для трубопроводов тепловых сетей со следующими параметрами:

- температура транспортируемой воды до плюс 150 °С включительно;
- допустимое рабочее давление в трубопроводе до 1,6 МПа включительно.

Настоящие технические условия определяют требования к трубам из ЧШГ для изготовления сварных трубопроводов с нахлесточным соединением. Трубы изготовлены центробежным способом литья. Фасонные части изготовлены методом литья (ФЛЧ) или с применением сварки (ФСЧ).

Настоящие технические условия содержат требования к материалам, размерам, механическим свойствам, методам испытаний труб и фасонных частей с условным проходом (D_y) от 100 до 300 мм.

Изготовитель поставляет трубы и фасонные части с наружным антикоррозионным покрытием.

При заказе на поставку труб необходимо указывать индекс обозначения, условный проход, длину труб, номер настоящих технических условий.

Пример условного обозначения трубы мерной длины (6000 мм) и условного прохода D_y 300 мм:

- труба ЧШГН-300×6000. ТУ 1461-065-50254094-2004.

При заказе на поставку фасонных частей необходимо указывать способ изготовления, индекс обозначения, условный проход и, при необходимости, условный проход отростка тройника, номер настоящих технических условий. Наименования и обозначения фасонных частей устанавливаются согласно таблице 1.

Форма и основные размеры труб и фасонных частей указаны в таблицах А.2-А.11 и на рисунках А.1-А.11 Приложения А. Масса труб и фасонных частей, их размеры и предельные отклонения на них даны без учета толщины покрытия.

Технические условия ТУ 1461-065-50254094-2004	ОАО ЛМЗ «Свободный сокол»
Трубы, фасонные части из высокопрочного чугуна с шаровидным графитом для сварных трубопроводов теплосетей, тип соединения – нахлесточный	стр. 4 из 23
ОКП 146100	Группа В61

Таблица 1

Наименование	Обозначение		Таблица
	в схемах	в документе	
Тройник раструбный		ТР-Н	А. 2
Тройник раструб - фланец		ТРФ-Н	А. 3
Колено раструбное		УР-Н	А. 4
Колено раструб - гладкий конец		УРГ-Н	А. 5
Отвод раструбный		ОР-Н	А. 6
Отвод раструб - гладкий конец		ОРГ-Н	А. 7
Переход раструбный		ХР-Н	А. 8
Переход раструб - гладкий конец		ХРГ-Н	А. 9
Патрубок фланец - раструб		ПФР-Н	А. 10
Патрубок фланец - гладкий конец		ПФГ-Н	А. 11

Примечание - К индексу обозначения фасонной добавляется буква «Н», указывающая на нахлесточный тип соединения.

Примеры условных обозначений фасонных частей:

Литая фасонная часть с нахлесточным соединением – тройник раструбный со стволом условного прохода 200 мм и отростком условного прохода 100 мм обозначается следующим образом:

- литая ТР-Н 200×100. ТУ 1461-065-50254094-2004.

Сварная фасонная часть с нахлесточным соединением - отвод раструб-гладкий конец с углом 30° и условным проходом 300 мм обозначается следующим образом:

- сварная ОРГ-Н 300×30°. ТУ 1461-065-50254094-2004.

Литая фасонная часть с нахлесточным соединением - переход раструбный с условного прохода 300 мм на 250 мм обозначается следующим образом:

- литая ХР-Н 300×250. ТУ 1461-065-50254094-2004.

2 Нормативные ссылки

В настоящих технических условиях использованы ссылки на следующие стандарты:

Технические условия ТУ 1461-065-50254094-2004	ОАО ЛМЗ «Свободный сокол»
Трубы, фасонные части из высокопрочного чугуна с шаровидным графитом для сварных трубопроводов теплосетей, тип соединения – нахлесточный	стр. 5 из 23
ОКП 146100	Группа В61

ГОСТ 427-75 Линейки измерительные металлические. Технические условия.

ГОСТ 1497-84 Металлы. Методы испытаний на растяжение.

ГОСТ 3443-87 Отливки из чугуна с различной формой графита. Методы определения структуры.

ГОСТ 7293-85 Чугун с шаровидным графитом для отливок.

ГОСТ 7565-81 Чугун, сталь и сплавы. Метод отбора проб для химического состава.

ГОСТ 9012-59 Металлы. Методы испытаний. Измерение твердости по Бригеллю.

ГОСТ 10692-80 Трубы стальные, чугунные и соединительные части к ним. Маркировка, упаковка, транспортирование, хранение.

ГОСТ 22536.0-87 Сталь углеродистая и чугун нелегированный. Общие требования к методам анализа.

ГОСТ 22536.1-88 Сталь углеродистая и чугун нелегированный. Методы определения общего углерода и графита.

ГОСТ 22536.2-87 Сталь углеродистая и чугун нелегированный. Методы определения серы.

ГОСТ 22536.3-88 Сталь углеродистая и чугун нелегированный. Методы определения фосфора.

ГОСТ 22536.4-88 Сталь углеродистая и чугун нелегированный. Методы определения кремния.

ГОСТ 22536.5-87 Сталь углеродистая и чугун нелегированный. Методы определения марганца.

ГОСТ 22536.7-88 Сталь углеродистая и чугун нелегированный. Методы определения хрома.

ГОСТ 27208-87 Отливки из чугуна. Методы механических испытаний.

СНиП 2.04.07-86 Тепловые сети.

ВТИ-50254094-ТЧ-24-2001 Изготовление сварных фасонных частей трубопроводов.

ТИ 50254094-С-01-2004 Сварка и контроль трубопроводов теплоснабжения из высокопрочного чугуна.

3 Определения

В настоящих технических условиях используются следующие определения:

3.1 **высокопрочный чугун с шаровидным графитом:** Тип чугуна, в котором графит присутствует в шаровидной форме.

3.2 **труба:** Отливка с равномерным каналом, с прямой осью, имеющая гладкий и раструбный концы.

3.3 **фасонная часть:** Присоединяемое к трубе изделие, которое обеспечивает отклонение, изменение направления трубопровода.

Технические условия ТУ 1461-065-50254094-2004	ОАО ЛМЗ «Свободный сокол»
Трубы, фасонные части из высокопрочного чугуна с шаровидным графитом для сварных трубопроводов теплосетей, тип соединения – нахлесточный	стр. 6 из 23
ОКП 146100	Группа В61

3.4 **раструб:** Охватывающий конец трубы.

3.5 **гладкий конец:** Конец трубы, помещаемый в раструб.

3.6 **условный проход (Dy):** Округленное цифровое обозначение условного размера, которое является общим для всех компонентов трубопроводной системы.

3.7 **допустимое рабочее давление:** Внутреннее давление, исключая скачки давления, которое компоненты трубопровода должны безопасно выдерживать при постоянной работе.

3.8 **партия:** Количество отливок, из которого выбирается образец для испытаний.

3.9 **длина:** действительная длина изделия, которая показана на рисунках А.1-А.9 (приложение А).

Примечание – Для раструбных фасонных частей действительная длина равна полной длине минус глубина, на которую входит гладкий конец в раструб.

4 Технические требования

4.1 Трубы и фасонные части должны соответствовать требованиям настоящих технических условий.

4.2 Трубы и фасонные части должны изготавливаться из высокопрочного чугуна с шаровидным графитом.

4.3 Рекомендуемый химический состав металла, используемого для изготовления труб и фасонных частей приведен в Таблице 2.

Таблица 2

Массовая доля элементов, %						
C	Si	Mn	Mg	S	P	Cr
				не более		
3,20-3,90	1,9-2,8	до 0,25	0,025-0,050	0,010	0,10	0,015

4.4 Микроструктура металла труб и фасонных частей должна быть ферритной с шаровидной формой графита. Доля перлитной составляющей не должна превышать 20%. Наличие графита пластинчатой формы не допускается.

Количество структурно-свободного цементита в микроструктуре не должно превышать 5%.

4.5 Твердость металла труб не нормируется, однако измеряется и заносится в сертификат.

4.6 Механические свойства металла труб и фасонных частей, определяемые при испытании образцов на растяжение, должны быть не менее:

Технические условия ТУ 1461-065-50254094-2004	ОАО ЛМЗ «Свободный сокол»
Трубы, фасонные части из высокопрочного чугуна с шаровидным графитом для сварных трубопроводов теплосетей, тип соединения – нахлесточный	стр. 7 из 23
ОКП 146100	Группа В61

Характеристика

- Временное сопротивление σ_B , МПа
- Условный предел текучести σ_T , МПа
- Относительное удлинение δ , %

Величина
(трубы / фас. части)

420 / 420
300 / 300
10,0 / 5,0

Примечание – Величина предела текучести контролируется по требованию потребителя.

4.7 Трубы должны выдерживать испытательное гидравлическое давление не менее 5 МПа (50,0 кгс/см²). Фасонные части должны выдерживать испытательное гидравлическое давление не менее 2,5 МПа или давление сжатым воздухом не менее 0,1 МПа.

4.8 На наружной и внутренней поверхностях труб и фасонных частей допускаются отдельные литейные дефекты глубиной, не превышающей поле допуска на толщину стенки трубы и фасонных частей.

4.9 Допускается исправление дефектов труб и фасонных частей заваркой с последующей зачисткой мест заварки в соответствии с требованиями 4.15 настоящих технических условий. После исправления дефектов трубы и фасонные части должны пройти повторное гидроиспытание по 4.7.

4.10 Трубы не должны иметь отклонение от прямолинейности на величину более 0,125 % от их длины.

4.11 Размеры и масса труб и фасонных частей должна соответствовать величинам, указанным в таблицах А.1-А9 и на рисунках А.1-А.9 (приложение А).

Трубы поставляются мерной длиной (L), равной (6000⁺¹⁰⁰) мм и (5800 ±30) мм. По

-30

заказу потребителя возможна поставка плетей из двух сваренных между собой труб. Допустимые отклонения по длине:

- раструбных фасонных частей ±20 мм;
- фасонных частей, имеющих фланцы ±10 мм.

При поставке труб одной мерной длины по согласованию с заказчиком допускается поставка до 10% труб другой мерной длины с определением общей длины поставляемых труб путем суммирования эффективных длин труб.

4.12 Предельные отклонения по толщине стенки труб и фасонных частей (S) и по наружному диаметру цилиндрической части (D_н) не должны превышать величин, указанных в таблицах А.1-А.9 (приложение А). Плюсовой допуск по толщине стенки труб и фасонных частей ограничивается допуском на массу.

4.13 Торец гладкого конца фасонных частей, а также торцевые поверхности фланцев должны быть перпендикулярны к осям этих фасонных частей. Отклонение от перпендикулярности не должно превышать 0,5°. Допускаемые отклонения на размеры фланцев устанавливаются:

- по диаметру отверстий под болты во фланцах ±1,0 мм
- по расстоянию между центрами отверстий ± 0,5 мм

Технические условия ТУ 1461-065-50254094-2004	ОАО ЛМЗ «Свободный сокол»
Трубы, фасонные части из высокопрочного чугуна с шаровидным графитом для сварных трубопроводов теплосетей, тип соединения – нахлесточный	стр. 8 из 23
ОКП 146100	Группа В61

по толщине фланца $\pm 1,0$ мм

Смещение центра окружности расположения центров болтовых отверстий относительно центра внутреннего диаметра фланца не должно превышать:

± 1 мм для Ду 100-150 мм

$\pm 1,5$ мм для Ду 200-300 мм

4.14 Отклонение фактической массы труб и фасонных частей от теоретической не должно превышать:

$\pm 8\%$ для фасонных частей и труб D_y от 100 до 200 мм включительно

$\pm 5\%$ для труб D_y 250-300 мм включительно

П р и м е ч а н и е – Допускается превышение максимальной массы труб и фасонных частей при соблюдении всех остальных требований настоящих технических условий.

4.15 Для сварки труб и фасонных частей между собой применяют электроды на никелевой или железо-никелевой основе, обеспечивающие равнопрочность сварного соединения основного металла, и позволяющие вести сварку стыков в неповоротном положении.

4.16 Технология сварки ФСЧ должна соответствовать требованиям ВТИ-50254094-ТЧ-24-2001.

4.17 Монтажная сварка и порядок аттестации сварщиков должны производиться в соответствии с ТИ 50254094-С-01.

4.18 Трубы и фасонные части должны быть маркированы краской или иметь литую маркировку на торце раструба. На трубах и фасонных частях должны быть нанесены следующие обозначения:

- товарный знак предприятия-изготовителя;
- диаметр условного прохода^{*)};
- год изготовления;
- обозначение, что материалом является чугун с шаровидной формой графита (ЧШГ).

4.19 Упаковка труб, фасонных частей и оформление документации должны производиться в соответствии с требованиями ГОСТ 10692.

4.20 Наружное антикоррозионное покрытие труб и фасонных частей выбирается в зависимости от способа прокладки трубопровода и температуры транспортируемой среды. Виды антикоррозионных покрытий, а также технические требования к ним указаны в справочном приложении 20 и разделе 10 СНиП 2.04.07.

5 Требования безопасности и охраны окружающей среды

5.1 Трубы и фасонные части взрывобезопасны, нетоксичны, электробезопасны и радиационнобезопасны. Специальных мер безопасности в течение всего срока службы труб и фасонных частей не требуется.

^{*)} Для фасонных частей указывается условный диаметр ствола (D_y) и при необходимости условный диаметр отрезка (d_y)

Технические условия ТУ 1461-065-50254094-2004	ОАО ЛМЗ «Свободный сокол»
Трубы, фасонные части из высокопрочного чугуна с шаровидным графитом для сварных трубопроводов теплосетей, тип соединения – нахлесточный	стр. 9 из 23
ОКП 146100	Группа В61

5.2 Безопасность труб и фасонных частей в процессе эксплуатации обеспечивается:

- механическими и технологическими свойствами труб и фасонных частей;
- высокой хладостойкостью и коррозионной стойкостью металла;
- проведением гидро- и пневмоиспытаний;
- применением защитных покрытий.

5.3 При испытании, хранении, транспортировании и эксплуатации трубы и фасонные части являются экологически безопасной продукцией.

5.4 Отходы производства труб и фасонных частей следует использовать для переработки.

6 Правила приемки

6.1 Трубы и фасонные части предъявляются к приемке партиями. Количество проверяемых в партии отливок устанавливается предприятием-изготовителем.

6.2 Трубы и фасонные части подвергаются следующим видам контроля:

- визуальный контроль;
- измерительный контроль;
- контроль химического состава;
- контроль микроструктуры;
- гидравлическое испытание^{*)};
- контроль твердости;
- контроль механических свойств.

6.3 Осмотру и обмеру должна быть подвергнута каждая труба и фасонная часть.

6.4 Гидроиспытанию должна быть подвергнута каждая труба. Каждая фасонная часть подвергается либо гидравлическому, либо пневматическому испытанию.

6.5 Проверка микроструктуры, твердости и механических свойств металла труб проводится на образцах, изготовленных из любой трубы в проверяемой партии. Проверка микроструктуры, твердости и механических свойств металла фасонных частей проводится на одном изделии от партии или отдельно отлитом образце. Проверка химического состава чугуна труб и фасонных частей проводится на пробах, изготовленных из жидкого металла одной партии. Микроструктура и химический состав чугуна труб и фасонных частей являются факультативными характеристиками и не считаются браковочными признаками при соблюдении механических свойств металла.

6.6 При получении неудовлетворительных результатов испытаний хотя бы по одному из показателей механических свойств (временное сопротивление, относи-

^{*)} Фасонные части подвергаются по выбору изготовителя либо гидро-, либо пневмоиспытаниям.

Технические условия ТУ 1461-065-50254094-2004	ОАО ЛМЗ «Свободный сокол»
Трубы, фасонные части из высокопрочного чугуна с шаровидным графитом для сварных трубопроводов теплосетей, тип соединения – нахлесточный	стр. 10 из 23
ОКП 146100	Группа В61

тельное удлинение), производятся повторные испытания по этому показателю удвоенного количества образцов взятых от той же партии.

Результаты повторных испытаний распространяются на всю партию.

Допускается в случае неудовлетворительных результатов повторных испытаний подвергать каждое изделие поштучному контролю по невыполняемому показателю.

6.7 Результаты гидравлического испытания труб и фасонных частей считаются удовлетворительными, если на их наружной поверхности не обнаружено видимой протечки, выпотевания или другого признака повреждения.

6.8 Результаты пневматического испытания фасонных частей считаются удовлетворительными, если на поверхности изделия не обнаружено нарушения герметичности.

7 Методы испытаний

7.1 Для контроля микроструктуры и механических свойств металла труб от гладкого конца отобранной трубы отрезают кольцо, из которого изготавливают 3 образца.

Для контроля механических свойств металла фасонных частей применяют отдельно отлитые заготовки согласно ГОСТ 7293 или образцы, изготовленные из деталей.

Изготовление и испытание образцов проводятся согласно ГОСТ 1497 и ГОСТ 27208.

7.2 Отбор проб для химического анализа проводят по ГОСТ 7565. Химический анализ металла осуществляют по ГОСТ 22536.0-22536.5, 22536.7.

7.3 Контроль микроструктуры проводят по ГОСТ 3443.

7.4 Испытание на твердость металла труб и фасонных частей проводится по ГОСТ 9012.

7.5 Гидравлическое испытание труб и фасонных частей, а также пневматическое испытание фасонных частей проводится по методике завода-изготовителя.

7.6 Осмотр труб и фасонных частей производится визуально.

7.7 Геометрические размеры труб и фасонных частей контролируются стандартными мерительными инструментами по ГОСТ 427 или инструментом, изготовленным по чертежам завода-изготовителя.

7.8 Проверка прямолинейности труб проводится визуально. В случае сомнения, отклонение может быть измерено линейкой и щупами или другими способами по методике завода-изготовителя.

Технические условия ТУ 1461-065-50254094-2004	ОАО ЛМЗ «Свободный сокол»
Трубы, фасонные части из высокопрочного чугуна с шаровидным графитом для сварных трубопроводов теплосетей, тип соединения – нахлесточный	стр. 11 из 23
ОКП 146100	Группа В61

8 Транспортирование и хранение

8.1 Транспортирование и хранение труб и фасонных частей должны производиться в соответствии с требованиями ГОСТ 10692.

8.2 Трубы транспортируются в пакетах. Количество труб в пакетах регламентируется документацией завода-изготовителя. По согласованию с потребителем допускается транспортирование труб без пакетов. Фасонные части одного типоразмера увязываются в связки или упаковываются в ящики, решетки или контейнеры.

8.3 При перевозке труб автотранспортом длина свисающих концов не должна превышать 25% от длины трубы.

8.4 Хранение труб на складах и строительных площадках без транспортных пакетов должно производиться в штабелях, уложенных на ровных площадках. Нижние и последующие ряды укладываются на прокладки. Раструбы в каждом ряду должны быть направлены попеременно в противоположные стороны. Фасонные части должны храниться на ровных площадках.

Допускается складирование труб без прокладок на специальных стеллажах, исключая раскатывание и повреждение труб.

8.5 При хранении труб высота штабеля не должна превышать 3-х метров.

8.6 На каждую отгружаемую потребителю партию труб Поставщик выдает документ о качестве, в котором должны быть указаны: наименование предприятия-изготовителя, диаметр труб, их количество и общая длина в метрах, теоретическая масса, величина гидроиспытания, предел прочности при растяжении, относительное удлинение и твердость металла труб.

8.7 На каждую отгружаемую потребителю партию фасонных частей Поставщик выдает документ о качестве, в котором должны быть указаны: наименование предприятия-изготовителя, индекс обозначения фасонных частей, условный проход ствола (и при необходимости отрезка), количество изделий, теоретическая масса, предел прочности при растяжении, относительное удлинение и твердость металла фасонных частей.

Технические условия ТУ 1461-065-50254094-2004	ОАО ЛМЗ «Свободный сокол»
Трубы, фасонные части из высокопрочного чугуна с шаровидным графитом для сварных трубопроводов теплосетей, тип соединения – нахлесточный	стр. 12 из 23
ОКП 146100	Группа В61

Приложение А
(справочное)

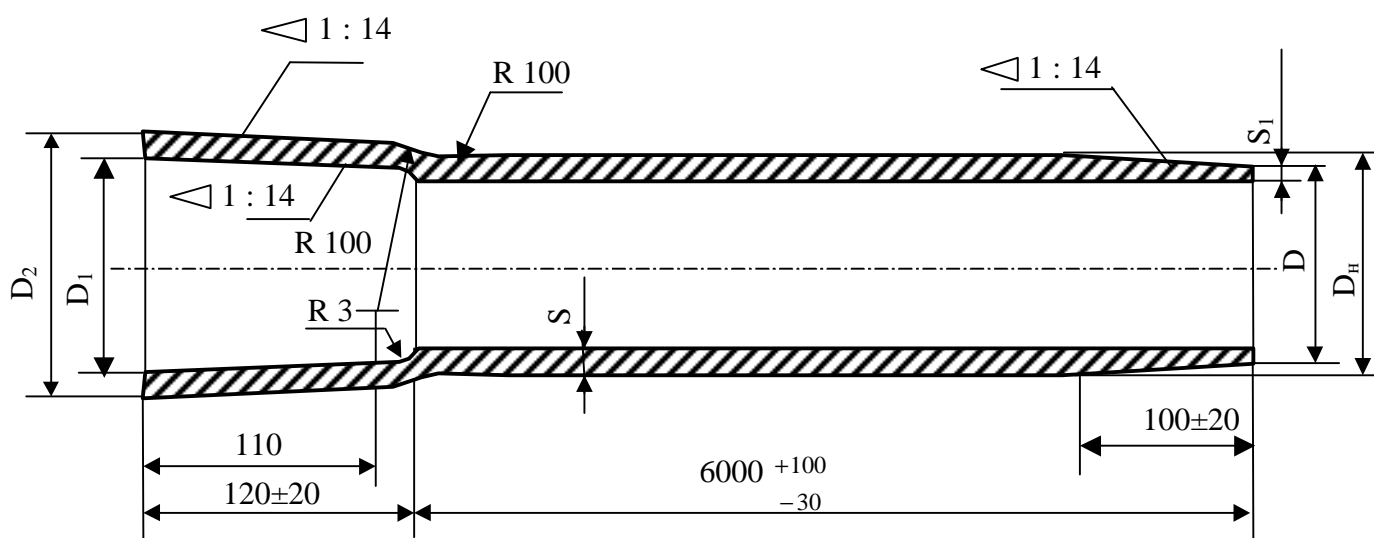


Рисунок А.1 – Труба под нахлесточное сварное соединение

Таблица А.1

Размеры в миллиметрах

Условный диаметр, D_y	$D_n^{+3,0/-1,0}$	$D^{+3,0/-1,0}$	$D_1 \pm 1,0$	$D_2 \pm 2,0$	S	$S_1^{+1,0/-2,0}$	Масса трубы с рас- трубом, кг, при длине 6000/5800 мм	
100	118	110,8	117,5	137,5	6,0 _{-1,3}	5	95,1	92,0
150	170	162,8	169,5	189,5	6,0 _{-1,3}	5	139,2	134,7
200	222	214,8	221,5	241,5	6,3 _{-1,5}	5,3	191,8	185,6
250	274	266,8	273,5	293,5	6,8 _{-1,6}	5,8	255,8	247,5
300	326	318,8	325,5	345,5	7,2 _{-1,6}	6,2	322,6	312,1

Технические условия ТУ 1461-065-50254094-2004	ОАО ЛМЗ «Свободный сокол»
Трубы, фасонные части из высокопрочного чугуна с шаровидным графитом для сварных трубопроводов теплосетей, тип соединения – нахлесточный	стр. 13 из 23
ОКП 146100	Группа В61

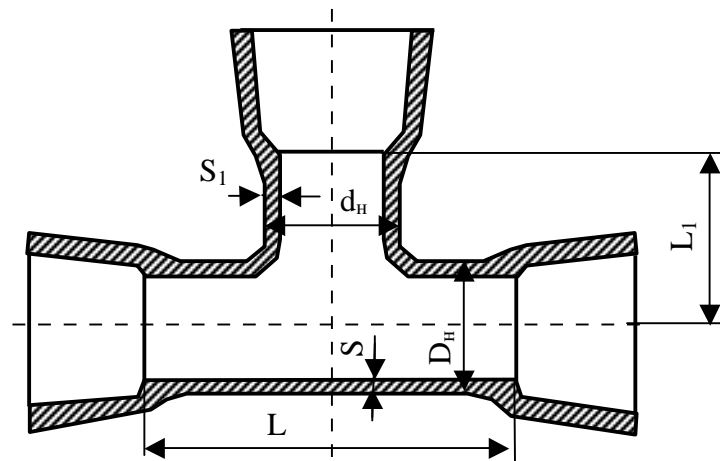


Рисунок А.2 – Тройник раструбный

Т а б л и ц а А . 2

Размеры в миллиметрах

D _y ×d _y	Ствол					Отросток					Масса, кг	
	D _н	S		L		d _н	S ₁		L ₁			
		СФЧ	ЛФЧ	СФЧ	ЛФЧ		СФЧ	ЛФЧ	СФЧ	ЛФЧ	СФЧ	ЛФЧ
100×100	118	6,0	8,4	320	195	118	6,0	8,4	175	100	18,1	16,3
150×100	170	6,0	9,1	350	200	118	6,0	8,4	200	125	24,2	22,1
150×150				400	260	170	6,0	9,1	200	130	28,5	26,4
200×100	222	6,3	9,8	350	200	118	6,0	8,4	230	150	30,2	28,2
200×150				400	260	170	6,0	9,1	230	155	34,1	33,4
200×200				450	320	222	6,3	9,8	250	160	39,6	38,7
250×100	274	6,8	10,5	350	205	118	6,0	8,4	260	190	37,0	35,2
250×150				400	265	170	6,0	9,1	260	190	41,3	41,3
250×200				450	320	222	6,3	9,8	280	190	46,4	47,1
250×250				500	380	274	6,8	10,5	280	190	55,2	53,4
300×100	326	7,2	11,2	400	210	118	6,0	8,4	285	220	46,8	42,6
300×150				400	265	170	6,0	9,1	285	220	48,9	49,4
300×200				500	325	222	6,3	9,8	305	220	57,0	56,7
300×250				500	380	274	6,8	10,5	305	220	59,6	63,6
300×300				550	440	326	7,2	11,2	325	220	67,7	71,1

Технические условия ТУ 1461-065-50254094-2004	ОАО ЛМЗ «Свободный сокол»
Трубы, фасонные части из высокопрочного чугуна с шаровидным графитом для сварных трубопроводов теплосетей, тип соединения – нахлесточный	стр. 14 из 23
ОКП 146100	Группа В61

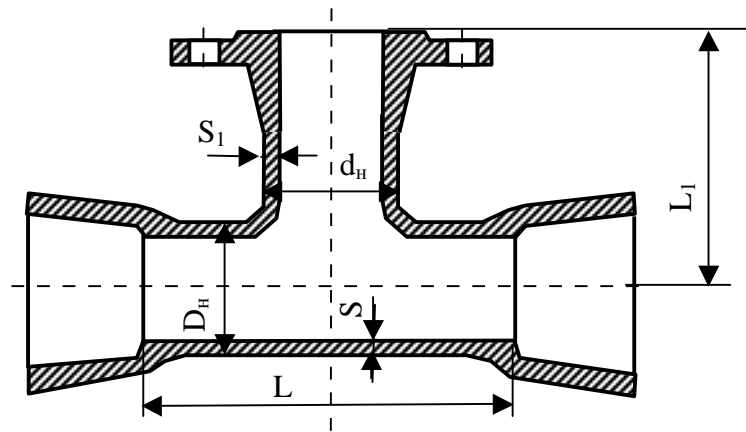


Рисунок А.3 – Тройник раструб - фланец

Т а б л и ц а А . 3

Размеры в миллиметрах

D _y ×d _y	Ствол					Отросток					Масса, кг	
	D _н	S		L		d _н	S ₁		L ₁		СФЧ	ЛФЧ
		СФЧ	ЛФЧ	СФЧ	ЛФЧ		СФЧ	ЛФЧ	СФЧ	ЛФЧ		
100×100	118	6,0	8,4	320	195	118	6,0	8,4	200	180	18,2	17,7
150×100	170	6,0	9,1	350	200	118	6,0	8,4	200	205	24,0	23,6
150×150				400	260	170	6,0	9,1	250	220	28,9	29,4
200×100	222	6,3	9,8	350	200	118	6,0	8,4	225	230	30,3	29,7
200×150				400	260	170	6,0	9,1	225	245	34,5	36,3
200×200				450	320	222	6,3	9,8	300	260	41,3	43,8
250×100	274	6,8	10,5	350	205	118	6,0	8,4	250	270	37,2	36,7
250×150				400	265	170	6,0	9,1	250	280	41,9	44,3
250×200				450	320	222	6,3	9,8	275	290	47,7	52,2
250×250				500	380	274	6,8	10,5	300	300	55,0	61,8
300×100	326	7,2	11,2	400	210	118	6,0	8,4	275	300	47,0	44,1
300×150				400	265	170	6,0	9,1	275	310	49,6	52,4
300×200				500	325	222	6,3	9,8	300	320	58,6	61,7
300×250				500	380	274	6,8	10,5	300	330	62,8	72,0
300×300				550	440	326	7,2	11,2	300	340	69,9	83,5

Технические условия ТУ 1461-065-50254094-2004	ОАО ЛМЗ «Свободный сокол»
Трубы, фасонные части из высокопрочного чугуна с шаровидным графитом для сварных трубопроводов теплосетей, тип соединения – нахлесточный	стр. 15 из 23
ОКП 146100	Группа В61

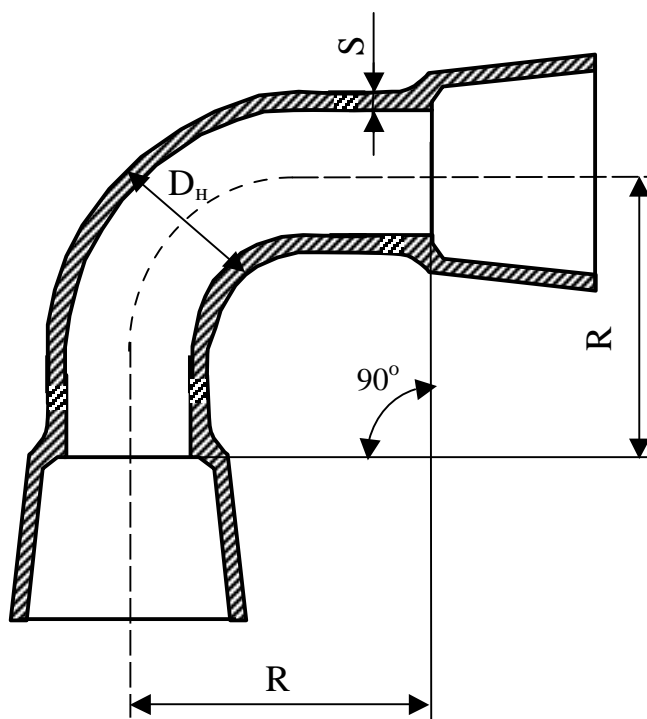


Рисунок А.4 – Колено раструбное

Т а б л и ц а А . 4

Размеры в миллиметрах

D _y	D _н	S		R		Масса, кг	
		СФЧ	ЛФЧ	СФЧ	ЛФЧ	СФЧ	ЛФЧ
100	118	6,0	7,2	355	100	16,6	10,4
150	170	6,0	7,8	380	130	25,5	16,7
200	222	6,3	8,4	410	160	35,2	24,4
250	274	6,8	9,0	460	240	48,3	37,9
300	326	7,2	9,6	540	280	66,8	51,2

Технические условия ТУ 1461-065-50254094-2004	ОАО ЛМЗ «Свободный сокол»
Трубы, фасонные части из высокопрочного чугуна с шаровидным графитом для сварных трубопроводов теплосетей, тип соединения – нахлесточный	стр. 16 из 23
ОКП 146100	Группа В61

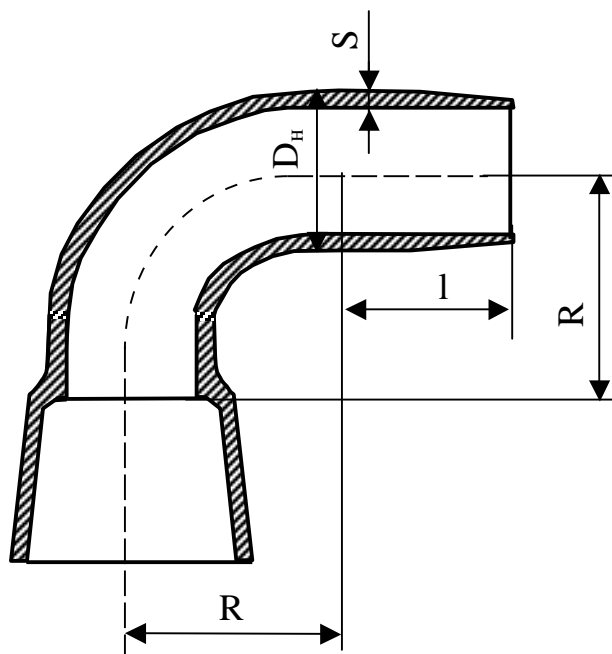


Рисунок А.5 – Колено раструб - гладкий конец

Т а б л и ц а А . 5

Размеры в миллиметрах

D _y	D _н	S		l	R		Масса, кг	
		СФЧ	ЛФЧ		СФЧ	ЛФЧ	СФЧ	ЛФЧ
100	118	6,0	7,2	150	355	100	15,2	9,3
150	170	6,0	7,8	150	380	130	23,5	15,6
200	222	6,3	8,4	150	410	160	32,8	23,5
250	274	6,8	9,0	150	460	240	45,8	37,3
300	326	7,2	9,6	150	540	280	64,2	51,2

Технические условия ТУ 1461-065-50254094-2004	ОАО ЛМЗ «Свободный сокол»
Трубы, фасонные части из высокопрочного чугуна с шаровидным графитом для сварных трубопроводов теплосетей, тип соединения – нахлесточный	стр. 17 из 23
ОКП 146100	Группа В61

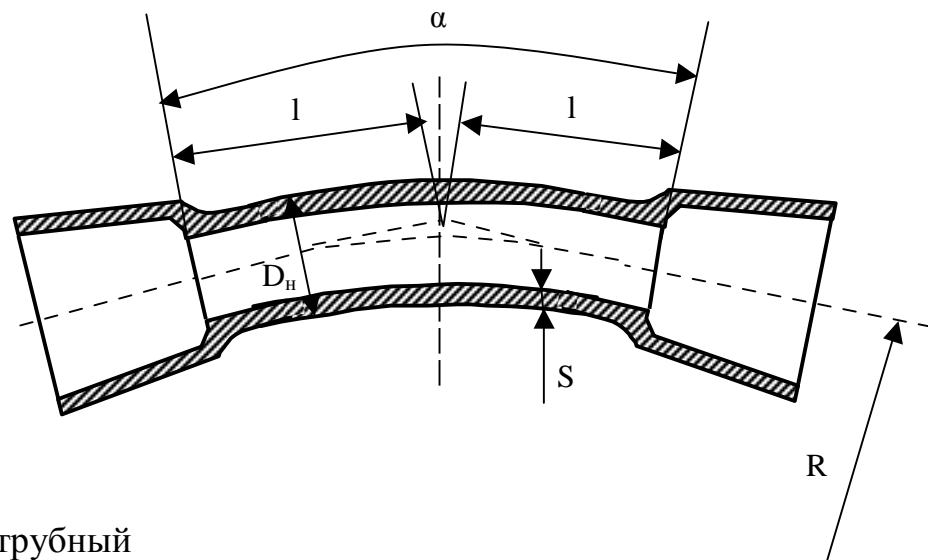


Рисунок А.6 – Отвод раструбный

Т а б л и ц а А . 6

Размеры в миллиметрах

D _y	D _н	S		Отвод $\alpha = 30^\circ$						Отвод $\alpha = 45^\circ$						Отвод $\alpha = 60^\circ$					
				l		R		Масса, кг		l		R		Масса, кг		l		R		Масса, кг	
				СФЧ	ЛФЧ	СФЧ	ЛФЧ	СФЧ	ЛФЧ	СФЧ	ЛФЧ	СФЧ	ЛФЧ	СФЧ	ЛФЧ	СФЧ	ЛФЧ	СФЧ	ЛФЧ	СФЧ	ЛФЧ
100	118	6,0	7,2	114	50	240	187	11,1	9,3	176	60	305	145	12,8	9,6	188	70	240	121	13,1	9,8
150	170	6,0	7,8	122	65	270	243	16,6	14,5	178	70	330	169	19,3	14,7	206	100	270	173	20,0	16,1
200	222	6,3	8,4	129	80	295	299	22,3	20,5	199	80	360	193	26,2	20,3	220	125	295	217	27,3	23,4
250	274	6,8	9,0	160	95	410	355	30,6	27,5	220	135	410	326	34,9	31,3	287	150	410	260	39,6	32,2
300	326	7,2	9,6	178	110	490	411	39,4	35,7	253	155	490	374	46,4	41,1	333	175	490	303	52,7	42,8

Технические условия ТУ 1461-065-50254094-2004	ОАО ЛМЗ «Свободный сокол»
Трубы, фасонные части из высокопрочного чугуна с шаровидным графитом для сварных трубопроводов теплосетей, тип соединения – нахлесточный	стр. 18 из 23
ОКП 146100	Группа В61

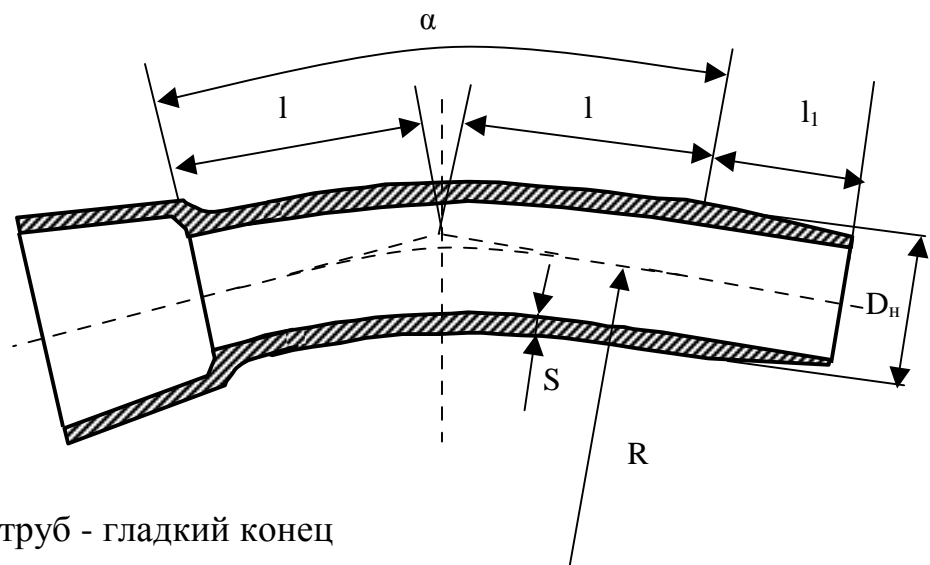


Рисунок А.7 – Отвод раструб - гладкий конец

Т а б л и ц а А . 7

Размеры в миллиметрах

D _y	D _н	l ₁	S		Отвод α = 30°						Отвод α = 45°						Отвод α = 60°					
					l		R		Масса, кг		l		R		Масса, кг		l		R		Масса, кг	
			СФЧ	ЛФЧ	СФЧ	ЛФЧ	СФЧ	ЛФЧ	СФЧ	ЛФЧ	СФЧ	ЛФЧ	СФЧ	ЛФЧ	СФЧ	ЛФЧ	СФЧ	ЛФЧ	СФЧ	ЛФЧ	СФЧ	ЛФЧ
100	118	150	6,0	7,2	114	50	240	187	9,7	8,3	176	60	305	145	11,4	8,5	188	70	240	121	11,7	8,8
150	170	150	6,0	7,8	122	65	270	243	14,6	13,4	178	70	330	169	17,3	13,6	206	100	270	173	18,0	15,0
200	222	150	6,3	8,4	129	80	295	299	19,9	19,6	199	80	360	193	23,8	19,4	220	125	295	217	24,9	22,5
250	274	150	6,8	9,0	160	95	410	355	28,1	26,9	220	135	410	326	32,4	30,8	287	150	410	260	37,1	31,6
300	326	150	7,2	9,6	178	110	490	411	36,8	35,6	253	155	490	374	43,8	41,1	333	175	490	303	50,1	42,7

Технические условия ТУ 1461-065-50254094-2004	ОАО ЛМЗ «Свободный сокол»
Трубы, фасонные части из высокопрочного чугуна с шаровидным графитом для сварных трубопроводов теплосетей, тип соединения – нахлесточный	стр. 19 из 23
ОКП 146100	Группа В61

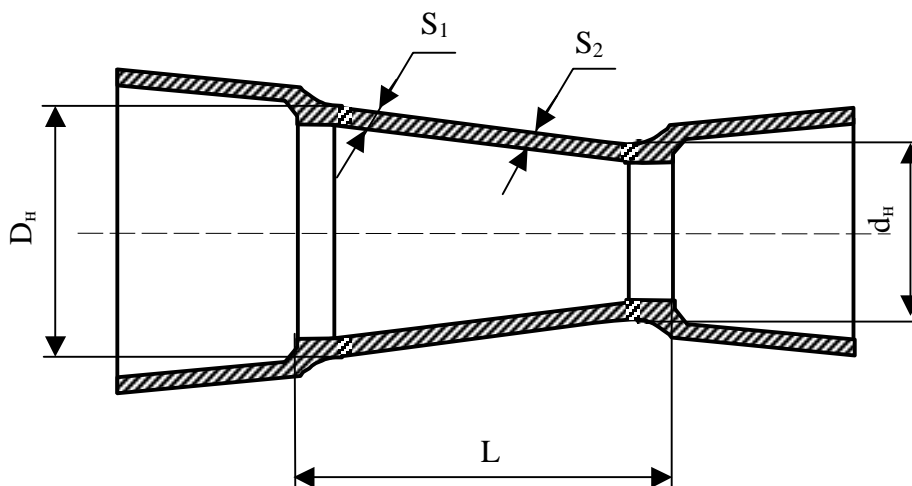


Рисунок А.8 – Переход раструбный

Таблица А.8

Размеры в миллиметрах

D _y ×d _y	D _н	d _н	S ₁		S ₂		L		Масса, кг	
			СФЧ	ЛФЧ	СФЧ	ЛФЧ	СФЧ	ЛФЧ	СФЧ	ЛФЧ
150×100	170	118	6,0	7,8	6,0	7,2	250	150	12,4	12,7
200×150	222	170	6,3	8,4	6,0	7,8	250	145	17,6	17,5
250×200	274	222	6,8	9,0	6,3	8,4	250	150	22,5	22,9
300×250	326	274	7,2	9,6	6,8	9,0	250	150	27,7	28,3

Технические условия ТУ 1461-065-50254094-2004	ОАО ЛМЗ «Свободный сокол»
Трубы, фасонные части из высокопрочного чугуна с шаровидным графитом для сварных трубопроводов теплосетей, тип соединения – нахлесточный	стр. 20 из 23
ОКП 146100	Группа В61

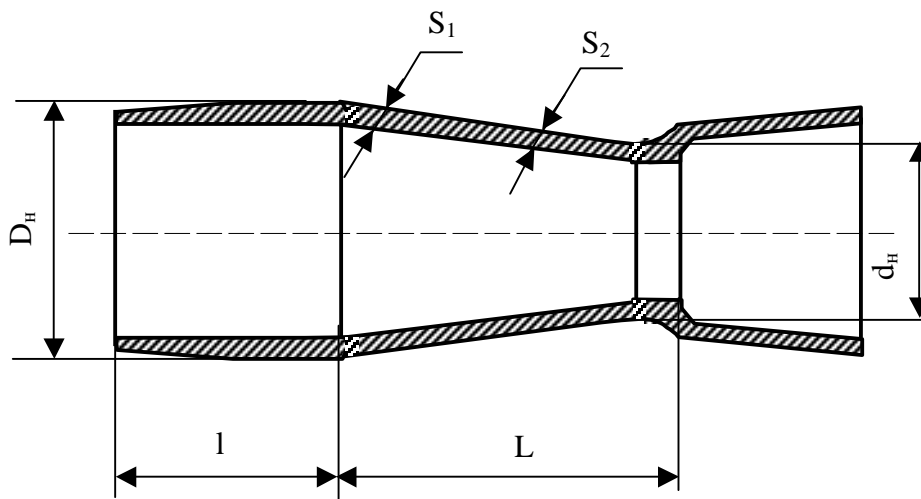


Рисунок А.9 – Переход раструб - гладкий конец

Т а б л и ц а А . 9

Размеры в миллиметрах

D _y ×d _y	D _н	d _н	S ₁		S ₂		L		l	Масса, кг	
			СФЧ	ЛФЧ	СФЧ	ЛФЧ	СФЧ	ЛФЧ		СФЧ	ЛФЧ
150×100	170	118	6,0	7,8	6,0	7,2	210	150	150	9,7	11,6
200×150	222	170	6,3	8,4	6,0	7,8	210	145	150	15,6	16,6
250×200	274	222	6,8	9,0	6,3	8,4	210	150	150	20,1	22,3
300×250	326	274	7,2	9,6	6,8	9,0	210	150	150	25,4	28,3

Технические условия ТУ 1461-065-50254094-2004	ОАО ЛМЗ «Свободный сокол»
Трубы, фасонные части из высокопрочного чугуна с шаровидным графитом для сварных трубопроводов теплосетей, тип соединения – нахлесточный	стр. 21 из 23
ОКП 146100	Группа В61

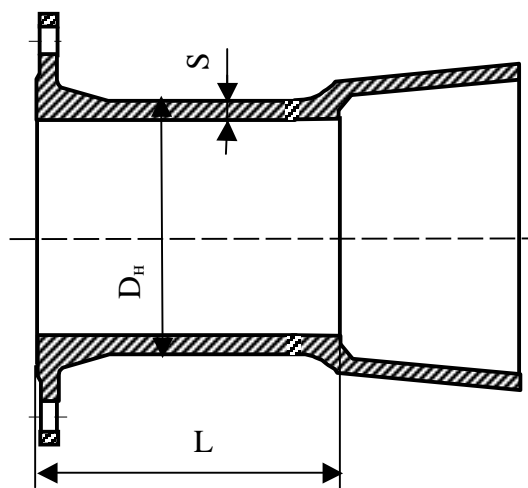


Рисунок А.10 – Патрубок фланец – раструб

Таблица А.10

Размеры в миллиметрах

D _y	D _н	S		L		Масса, кг	
		СФЧ	ЛФЧ	СФЧ	ЛФЧ	СФЧ	ЛФЧ
100	118	6,0	7,2	100	110	8,0	8,4
150	170	6,0	7,8	100	120	12,8	12,8
200	222	6,3	8,4	100	120	16,1	17,6
250	274	6,8	9,0	150	125	24,7	23,1
300	326	7,2	9,6	150	130	27,5	29,0

Технические условия ТУ 1461-065-50254094-2004	ОАО ЛМЗ «Свободный сокол»
Трубы, фасонные части из высокопрочного чугуна с шаровидным графитом для сварных трубопроводов теплосетей, тип соединения – нахлесточный	стр. 22 из 23
ОКП 146100	Группа В61

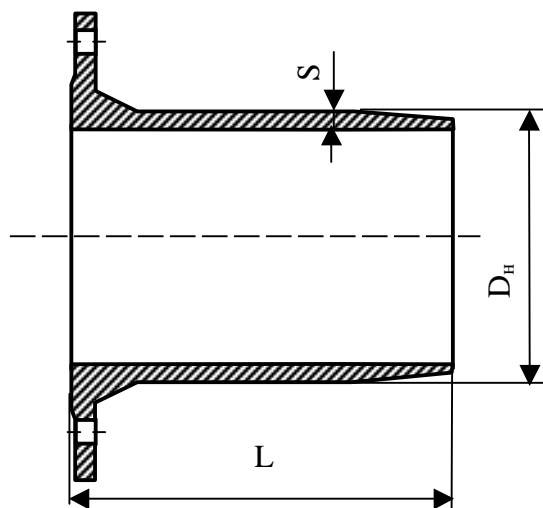


Рисунок А.11 – Патрубок фланец – гладкий конец

Т а б л и ц а А . 1 1

Размеры в миллиметрах

D _y	D _н	S		L		Масса, кг (при длине 350 мм / 1200 мм)	
		СФЧ	ЛФЧ	СФЧ	ЛФЧ	СФЧ	ЛФЧ
100	118	6,0	7,2	350 / 1200	360	9,3 / 22,5	9,3
150	170	6,0	7,8	350 / 1200	380	15,4 / 35,4	15,5
200	222	6,3	8,4	350 / 1200	400	19,7 / 46,7	22,7
250	274	6,8	9,0	350 / 1200	420	28,0 / 63,0	31,8
300	326	7,2	9,6	350 / 1200	440	35,4 / 77,1	42,1

